

MEGALUZ
ambición y tecnología

HTTPS://LINKBITS.ONLINE
WWW.MASSIVEHOME.COM.MX
HTTPS://MEGALUZ.ONLINE

13"



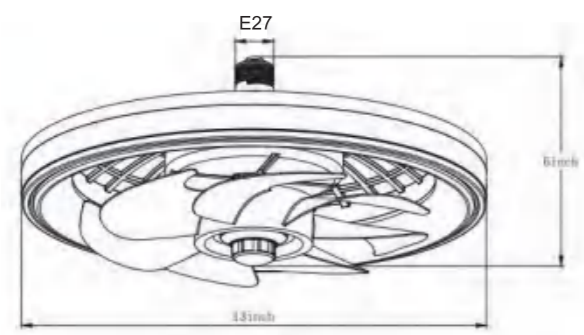
Por favor tómese el tiempo de leer cuidadosamente este manual y consérvelo para futuras referencias.

LÁMPARA CON VENTILADOR DE TECHO
MODELO: FS-12

Las especificaciones técnicas y los parámetros del producto están sujetos a cambios sin previo aviso.

LED

REFERENCIA DE DIMENSIONES



PIEZAS DEL VENTILADOR INCLUIDAS

1	2	3	4	NOMBRE CANTIDAD 1. Ventilador de Techo 1 2. Control Remoto 1 3. Placa de Pared para Control Remoto 1 4. Paquete de Accesorios para Control Remoto 1 5. Cables de Seguridad 1 6. Gancho de Correa Autoaportante 1
1	2	3	4	
5	6	7	8	
9	10	11	12	
13	14	15	16	
17	18	19	20	

INSTRUCCIONES DE INSTALACIÓN

USO PARA AHORRO DE ENERGÍA

El rendimiento y el ahorro de energía del ventilador de techo dependen en gran medida de la instalación adecuada y el uso correcto del mismo. Aquí tienes algunos consejos para asegurar un rendimiento eficiente del producto.

ELECCIÓN DEL LUGAR DE MONTAJE APROPIADO

Los ventiladores de techo deben instalarse en el centro de la habitación y posicionarse al menos a 2.3 metros sobre el suelo y a 45 centímetros de distancia de las paredes. Si la altura del techo lo permite, se recomienda instalar el ventilador entre 2.3 y 2.75 metros sobre el suelo para lograr un flujo de aire óptimo.

APAGAR CUANDO NO SE ESTÉ EN LA HABITACIÓN

Si la habitación está desocupada, apaga el ventilador de techo para ahorrar energía.

USO DEL VENTILADOR DE TECHO DURANTE TODO EL AÑO

Temporada de Verano: Para aprovechar al máximo tu ventilador de techo durante el verano, asegúrate de configurarlo en sentido contrario a las agujas del reloj. Esta dirección generará un flujo de aire refrescante que te hará sentir más fresco. Además, elige una velocidad que proporcione una brisa cómoda. Las velocidades más bajas no solo son más agradables, sino que también consumen menos energía, contribuyendo así a la eficiencia energética.

Temporada de Invierno: Durante los meses más fríos, realiza un simple cambio en la configuración de tu ventilador de techo. Invierte el motor y ponlo en funcionamiento a baja velocidad en sentido de las agujas del reloj. Esta modificación crea una corriente ascendente suave que empuja el aire cálido acumulado cerca del techo hacia abajo en el espacio habitado. No olvides ajustar tu termostato al utilizar el ventilador de techo; este paso sencillo puede traducirse en ahorros adicionales de energía y costos durante la temporada de invierno.

REQUISITOS ELÉCTRICOS Y ESTRUCTURALES

• Su nuevo ventilador de techo requerirá una línea de suministro eléctrico conectada a tierra de CA de 110-130V / 60 Hz. Según los códigos eléctricos, es necesario utilizar una caja de salida clasificada para ventiladores para soportar el peso adicional y el movimiento asociado con un ventilador de techo. Una caja clasificada para ventiladores estará claramente etiquetada como tal y generalmente está diseñada para soportar ventiladores de techo con un peso de hasta 15 kilos.

• Las cajas de salida clasificadas para ventiladores están disponibles en varias clasificaciones y diseños. Es esencial asegurarse de que la clasificación de la caja de salida para el ventilador de techo cumpla con los requisitos del ventilador de techo específico que está instalando.

• Si su ventilador va a reemplazar un accesorio de iluminación existente, apague la alimentación en el cuadro de fusibles principal y retire el accesorio de iluminación existente.

ADVERTENCIA

Para garantizar la seguridad y prevenir posibles descargas eléctricas, no es suficiente simplemente apagar el interruptor de pared. Antes de cablear, asegúrese de apagar la electricidad en el cuadro de fusibles principal. Todo el cableado debe realizarse de acuerdo con los códigos eléctricos nacionales y locales. Además, es importante conectar adecuadamente a tierra el ventilador de techo como medida de precaución contra posibles descargas eléctricas. Seguir estas pautas ayudará a garantizar la instalación y operación seguras de su ventilador de techo.

ADVERTENCIA

No utilice un controlador de pared variable (rheostat) o un interruptor atenuador para operar este ventilador. Hacerlo puede causar daños a la unidad de control remoto del ventilador de techo. Se recomienda utilizar solo el control remoto proporcionado.

INSTRUCCIONES

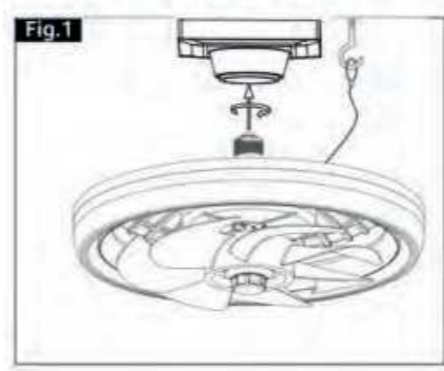
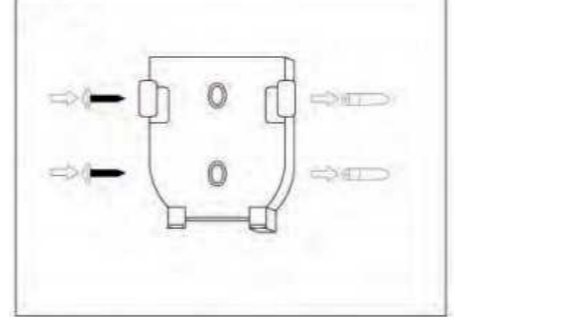


Fig. 1

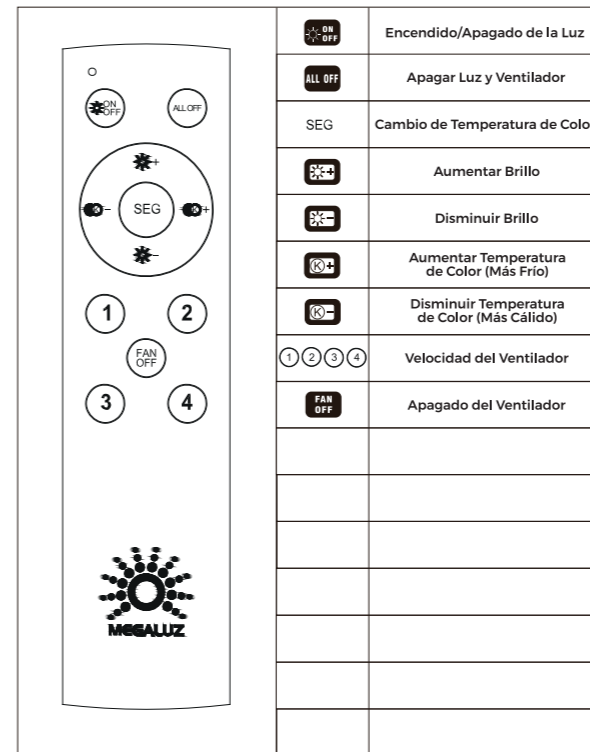


Instalación de la Placa de Pared
Coloque la placa de pared utilizando los dos tornillos y dos anclajes de plástico proporcionados en el paquete de accesorios del control remoto.

OPERACIÓN DEL CONTROL REMOTO

INSTRUCCIONES DE FUNCIONAMIENTO DEL EMISOR

NOTA:
Por favor, inserte 2 pilas antes de usar. Pilas AAA de 1.5V x 2 piezas (no incluidas).



Encendido/Apagado de la Luz
Apagar Luz y Ventilador
Cambio de Temperatura de Color
Aumentar Brillo
Disminuir Brillo
Aumentar Temperatura de Color (Más Frío)
Disminuir Temperatura de Color (Más Cálido)
Velocidad del Ventilador
Apagado del Ventilador

MEGALUZ
ambición y tecnología

HTTPS://LINKBITS.ONLINE
WWW.MASSIVEHOME.COM.MX
HTTPS://MEGALUZ.ONLINE

13"



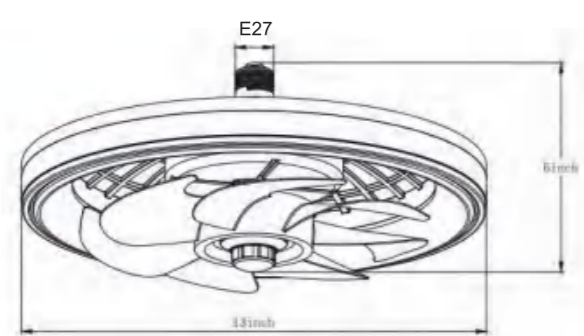
Por favor tómese el tiempo de leer cuidadosamente este manual y consérvelo para futuras referencias.

LÁMPARA CON VENTILADOR DE TECHO
MODELO: FS-13

Las especificaciones técnicas y los parámetros del producto están sujetos a cambios sin previo aviso.

LED

REFERENCIA DE DIMENSIONES



PIEZAS DEL VENTILADOR INCLUIDAS

1	2	3	4	NOMBRE CANTIDAD 1. Ventilador de Techo 1 2. Control Remoto 1 3. Placa de Pared para Control Remoto 1 4. Paquete de Accesorios para Control Remoto 1 5. Cables de Seguridad 1 6. Gancho de Correa Autoaportante 1
1	2	3	4	
5	6	7	8	
9	10	11	12	
13	14	15	16	
17	18	19	20	

INSTRUCCIONES DE INSTALACIÓN

USO PARA AHORRO DE ENERGÍA

El rendimiento y el ahorro de energía del ventilador de techo dependen en gran medida de la instalación adecuada y el uso correcto del mismo. Aquí tienes algunos consejos para asegurar un rendimiento eficiente del producto.

ELECCIÓN DEL LUGAR DE MONTAJE APROPIADO

Los ventiladores de techo deben instalarse en el centro de la habitación y posicionarse al menos a 2.3 metros sobre el suelo y a 45 centímetros de distancia de las paredes. Si la altura del techo lo permite, se recomienda instalar el ventilador entre 2.3 y 2.75 metros sobre el suelo para lograr un flujo de aire óptimo.

APAGAR CUANDO NO SE ESTÉ EN LA HABITACIÓN

Si la habitación está desocupada, apaga el ventilador de techo para ahorrar energía.

USO DEL VENTILADOR DE TECHO DURANTE TODO EL AÑO

Temporada de Verano: Para aprovechar al máximo tu ventilador de techo durante el verano, asegúrate de configurarlo en sentido contrario a las agujas del reloj. Esta dirección generará un flujo de aire refrescante que te hará sentir más fresco. Además, elige una velocidad que proporcione una brisa cómoda. Las velocidades más bajas no solo son más agradables, sino que también consumen menos energía, contribuyendo así a la eficiencia energética.

Temporada de Invierno: Durante los meses más fríos, realiza un simple cambio en la configuración de tu ventilador de techo. Invierte el motor y ponlo en funcionamiento a baja velocidad en sentido de las agujas del reloj. Esta modificación crea una corriente ascendente suave que empuja el aire cálido acumulado cerca del techo hacia abajo en el espacio habitado. No olvides ajustar tu termostato al utilizar el ventilador de techo; este paso sencillo puede traducirse en ahorros adicionales de energía y costos durante la temporada de invierno.

REQUISITOS ELÉCTRICOS Y ESTRUCTURALES

• Su nuevo ventilador de techo requerirá una línea de suministro eléctrico conectada a tierra de CA de 110-130V / 60 Hz. Según los códigos eléctricos, es necesario utilizar una caja de salida clasificada para ventiladores para soportar el peso adicional y el movimiento asociado con un ventilador de techo. Una caja clasificada para ventiladores estará claramente etiquetada como tal y generalmente está diseñada para soportar ventiladores de techo con un peso de hasta 15 kilos.

• Las cajas de salida clasificadas para ventiladores están disponibles en varias clasificaciones y diseños. Es esencial asegurarse de que la clasificación de la caja de salida para el ventilador de techo cumpla con los requisitos del ventilador de techo específico que está instalando.

• Si su ventilador va a reemplazar un accesorio de iluminación existente, apague la alimentación en el cuadro de fusibles principal y retire el accesorio de iluminación existente.

ADVERTENCIA

Para garantizar la seguridad y prevenir posibles descargas eléctricas, no es suficiente simplemente apagar el interruptor de pared. Antes de cablear, asegúrese de apagar la electricidad en el cuadro de fusibles principal. Todo el cableado debe realizarse de acuerdo con los códigos eléctricos nacionales y locales. Además, es importante conectar adecuadamente a tierra el ventilador de techo como medida de precaución contra posibles descargas eléctricas. Seguir estas pautas ayudará a garantizar la instalación y operación seguras de su ventilador de techo.

ADVERTENCIA

No utilice un controlador de pared variable (rheostat) o un interruptor atenuador para operar este ventilador. Hacerlo puede causar daños a la unidad de control remoto del ventilador de techo. Se recomienda utilizar solo el control remoto proporcionado.

INSTRUCCIONES

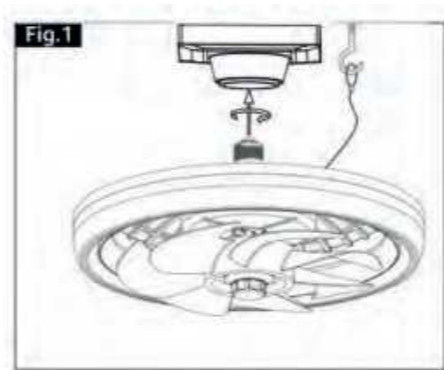
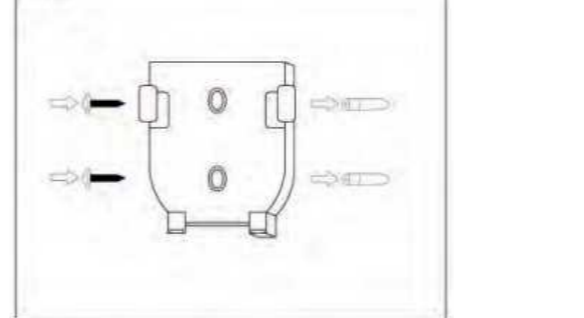


Fig. 1

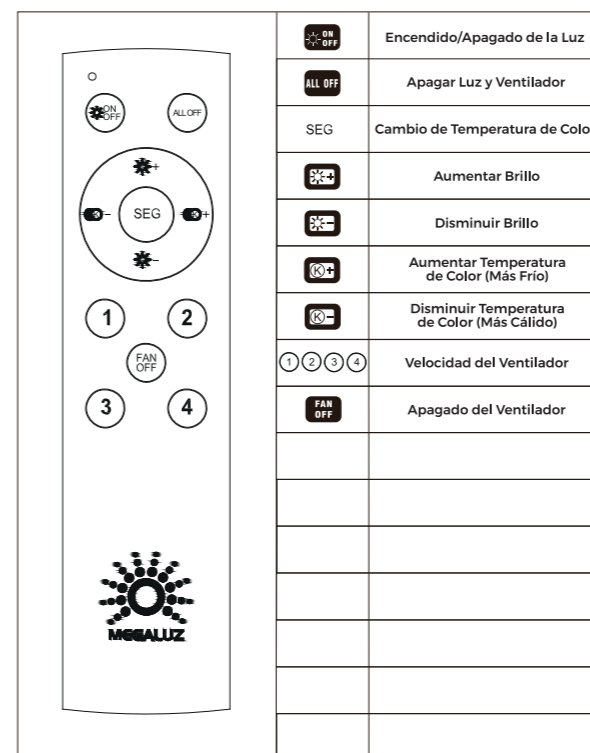


Instalación de la Placa de Pared
Coloque la placa de pared utilizando los dos tornillos y dos anclajes de plástico proporcionados en el paquete de accesorios del control remoto.

OPERACIÓN DEL CONTROL REMOTO

INSTRUCCIONES DE FUNCIONAMIENTO DEL EMISOR

NOTA:
Por favor, inserte 2 pilas antes de usar. Pilas AAA de 1.5V x 2 piezas (no incluidas).



Encendido/Apagado de la Luz
Apagar Luz y Ventilador
Cambio de Temperatura de Color
Aumentar Brillo
Disminuir Brillo
Aumentar Temperatura de Color (Más Frío)
Disminuir Temperatura de Color (Más Cálido)
Velocidad del Ventilador
Apagado del Ventilador

MEGALUZ
ambición y tecnología

HTTPS://LINKBITS.ONLINE
WWW.MASSIVEHOME.COM.MX
HTTPS://MEGALUZ.ONLINE

13"



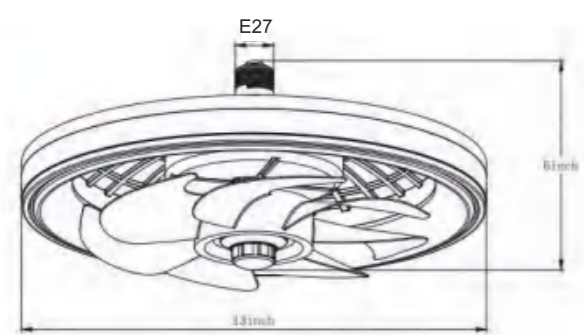
Por favor tómese el tiempo de leer cuidadosamente este manual y consérvelo para futuras referencias.

LÁMPARA CON VENTILADOR DE TECHO
MODELO: FS-14

Las especificaciones técnicas y los parámetros del producto están sujetos a cambios sin previo aviso.

LED

REFERENCIA DE DIMENSIONES



PIEZAS DEL VENTILADOR INCLUIDAS

1	2	3	4	NOMBRE CANTIDAD 1. Ventilador de Techo 1 2. Control Remoto 1 3. Placa de Pared para Control Remoto 1 4. Paquete de Accesorios para Control Remoto 1 5. Cables de Seguridad 1 6. Gancho de Correa Autoaportante 1
1	2	3	4	
5	6	7	8	
9	10	11	12	
13	14	15	16	
17	18	19	20	

INSTRUCCIONES DE INSTALACIÓN

USO PARA AHORRO DE ENERGÍA

El rendimiento y el ahorro de energía del ventilador de techo dependen en gran medida de la instalación adecuada y el uso correcto del mismo. Aquí tienes algunos consejos para asegurar un rendimiento eficiente del producto.

ELECCIÓN DEL LUGAR DE MONTAJE APROPIADO

Los ventiladores de techo deben instalarse en el centro de la habitación y posicionarse al menos a 2.3 metros sobre el suelo y a 45 centímetros de distancia de las paredes. Si la altura del techo lo permite, se recomienda instalar el ventilador entre 2.3 y 2.75 metros sobre el suelo para lograr un flujo de aire óptimo.

APAGAR CUANDO NO SE ESTÉ EN LA HABITACIÓN

Si la habitación está desocupada, apaga el ventilador de techo para ahorrar energía.

USO DEL VENTILADOR DE TECHO DURANTE TODO EL AÑO

Temporada de Verano: Para aprovechar al máximo tu ventilador de techo durante el verano, asegúrate de configurarlo en sentido contrario a las agujas del reloj. Esta dirección generará un flujo de aire refrescante que te hará sentir más fresco. Además, elige una velocidad que proporcione una brisa cómoda. Las velocidades más bajas no solo son más agradables, sino que también consumen menos energía, contribuyendo así a la eficiencia energética.

Temporada de Invierno: Durante los meses más fríos, realiza un simple cambio en la configuración de tu ventilador de techo. Invierte el motor y ponlo en funcionamiento a baja velocidad en sentido de las agujas del reloj. Esta modificación crea una corriente ascendente suave que empuja el aire cálido acumulado cerca del techo hacia abajo en el espacio habitado. No olvides ajustar tu termostato al utilizar el ventilador de techo; este paso sencillo puede traducirse en ahorros adicionales de energía y costos durante la temporada de invierno.

REQUISITOS ELÉCTRICOS Y ESTRUCTURALES

• Su nuevo ventilador de techo requerirá una línea de suministro eléctrico conectada a tierra de CA de 110-130V / 60 Hz. Según los códigos eléctricos, es necesario utilizar una caja de salida clasificada para ventiladores para soportar el peso adicional y el movimiento asociado con un ventilador de techo. Una caja clasificada para ventiladores estará claramente etiquetada como tal y generalmente está diseñada para soportar ventiladores de techo con un peso de hasta 15 kilos.

• Las cajas de salida clasificadas para ventiladores están disponibles en varias clasificaciones y diseños. Es esencial asegurarse de que la clasificación de la caja de salida para el ventilador de techo cumpla con los requisitos del ventilador de techo específico que está instalando.

• Si su ventilador va a reemplazar un accesorio de iluminación existente, apague la alimentación en el cuadro de fusibles principal y retire el accesorio de iluminación existente.

ADVERTENCIA

Para garantizar la seguridad y prevenir posibles descargas eléctricas, no es suficiente simplemente apagar el interruptor de pared. Antes de cablear, asegúrese de apagar la electricidad en el cuadro de fusibles principal. Todo el cableado debe realizarse de acuerdo con los códigos eléctricos nacionales y locales. Además, es importante conectar adecuadamente a tierra el ventilador de techo como medida de precaución contra posibles descargas eléctricas. Seguir estas pautas ayudará a garantizar la instalación y operación seguras de su ventilador de techo.

ADVERTENCIA

No utilice un controlador de pared variable (rheostat) o un interruptor atenuador para operar este ventilador. Hacerlo puede causar daños a la unidad de control remoto del ventilador de techo. Se recomienda utilizar solo el control remoto proporcionado.

INSTRUCCIONES

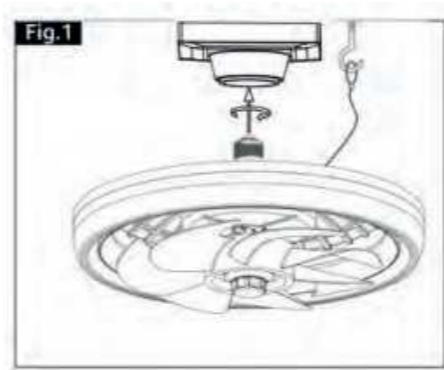
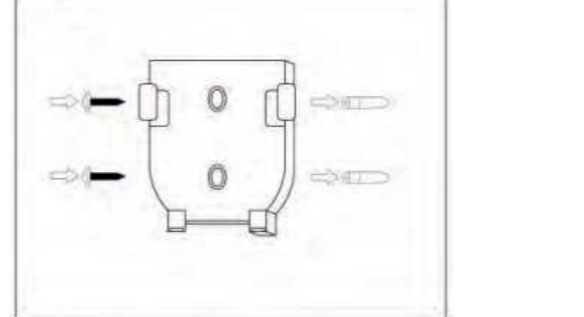


Fig. 1

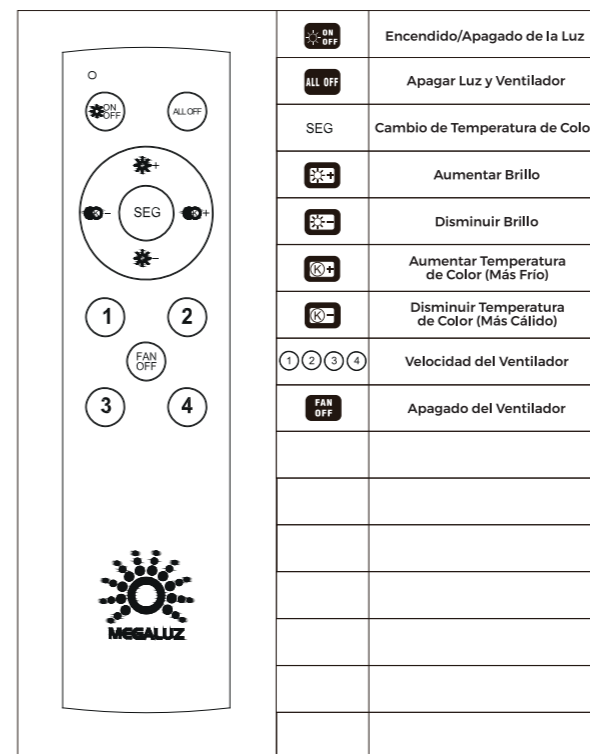


Instalación de la Placa de Pared
Coloque la placa de pared utilizando los dos tornillos y dos anclajes de plástico proporcionados en el paquete de accesorios del control remoto.

OPERACIÓN DEL CONTROL REMOTO

INSTRUCCIONES DE FUNCIONAMIENTO DEL EMISOR

NOTA:
Por favor, inserte 2 pilas antes de usar. Pilas AAA de 1.5V x 2 piezas (no incluidas).



Encendido/Apagado de la Luz
Apagar Luz y Ventilador
Cambio de Temperatura de Color
Aumentar Brillo
Disminuir Brillo
Aumentar Temperatura de Color (Más Frío)
Disminuir Temperatura de Color (Más Cálido)
Velocidad del Ventilador
Apagado del Ventilador

SOLUCIÓN DE PROBLEMAS

Problema:	Solución:
El ventilador no funciona.	1. Verifica los fusibles o interruptores principales y de circuitos secundarios. 2. Verifica la batería en el control remoto. 3. Por favor, ajusta el mango del control remoto infrarrojo hacia el ventilador de techo. Asegúrate de estar dentro del rango normal de 10 a 20 pies.
El ventilador es ruidoso.	1. Permite un periodo de "rodaje" de 24 horas. La mayoría de los ruidos asociados con un nuevo ventilador desaparecerán durante este tiempo. 2. Asegúrate de que la cubierta esté a una corta distancia del techo. No debe tocar el techo. 3. Este ventilador tiene un diseño de hoja de una sola pieza, y el kit de equilibrio de las cuchillas no es aplicable a este producto.
El ventilador vibra.	1. Si el problema persiste, por favor, ponte en contacto con nuestro servicio de atención al cliente.
El ventilador se mueve hacia adelante y hacia atrás al encenderse.	1. Este es el procedimiento de inicio normal para los ventiladores con motor DC. El movimiento parcial durante el inicio es el resultado de que el motor DC alinea los polos magnéticos internos para un funcionamiento adecuado del motor. Este diseño ahorra electricidad y permite que el ventilador funcione mucho más silenciosamente que los ventiladores estándar con motor AC.

CERTIFICADO DE GARANTÍA LIMITADA:

PARA MAYOR INFORMACIÓN COMUNICARSE CON EL IMPORTADOR:
IMPORTADOR: HUAMANI INTERNACIONAL, MEXICO SA DE CV
DOMICILIO: CALLE BOLIVAR 07 DESPACHO 30,
CENTRO (AREA EL CUAUHTEMOC, CIUDAD DE MEXICO, C.P. 06080
RFC: HM2I02I2Q2C6

CENTRO DE ATENCIÓN TELEFÓNICA: (55) 9275 9710 EXTENSIÓN: 168

COBERTURA DE LA GARANTÍA:

1. Se garantiza al cliente (usuario final), que el producto al que se refiere esta garantía comienza a partir de la fecha del ticket o factura de compra o de la política de garantía.
2. La presente garantía cubre únicamente aquellos defectos que surgen como resultado del uso normal del producto y no por aquellos que resultasen:
(a) Cuando el producto se hubiese utilizado en condiciones distintas a las normales.
(b) Cuando el producto no hubiese sido operado de acuerdo con el instructivo de uso que lo acompaña.
(c) Cuando el producto hubiese sido alterado o reparado por personas no autorizadas por el fabricante nacional, importador o comercializador responsable respectivo.
3. Si el cliente (usuario final) durante el periodo de garantía, pusiera en conocimiento al importador la existencia de los defectos definidos anteriormente, a consideración del proveedor podrá según prefiera, reparar o reemplazar el producto si esta averiado, sin costo para el consumidor, para garantizar su funcionamiento de acuerdo a las especificaciones del mismo.
4. Este producto tiene una garantía limitada. Si el producto presenta defectos de fabricación, póngase en contacto con nosotros, antes de la fecha de caducidad de la garantía.
5. Para hacer válida esta garantía se deberá presentar el producto con empaque y accesorios acompañados del ticket o factura de compra y de la póliza de garantía correspondiente debidamente sellada. Para mayor información comunicarse a los teléfonos que refieren la garantía.
6. Para hacer válida la garantía en la ciudad de México o del interior de la República dirígase a la dirección que se refiere en la misma.
7. En caso de requiriese partes, componentes, consumibles y accesorios dirígase a la dirección que refiere en la misma.

FUNDAMENTO LEGAL

Esta póliza de garantía se basa en las disposiciones establecidas en el Capítulo IX de la Ley Federal de Protección al Consumidor, en particular en los Artículos 77, 78, 79, 80, 81, 82, 83 y 84.

CERTIFICADO DE GARANTÍA:

DURACIÓN DE LA GARANTÍA: 90 días
PRODUCTO: LÁMPARA CON VENTILADOR DE TECHO
MODELO: FS-12
REFERENCIA: LV34W11
MARCAS: MEGALUZ
FECHA DE COMPRA: _____

SELLO DEL ESTABLECIMIENTO DONDE FUE HECHA LA COMPRA

CERTIFICADO DE GARANTÍA LIMITADA:

PARA MAYOR INFORMACIÓN COMUNICARSE CON EL IMPORTADOR:
IMPORTADOR: HUAMANI INTERNACIONAL, MEXICO SA DE CV
DOMICILIO: CALLE BOLIVAR 07 DESPACHO 30,
CENTRO (AREA EL CUAUHTEMOC, CIUDAD DE MEXICO, C.P. 06080
RFC: HM2I02I2Q2C6

CENTRO DE ATENCIÓN TELEFÓNICA: (55) 9275 9710 EXTENSIÓN: 168

COBERTURA DE LA GARANTÍA:

1. Se garantiza al cliente (usuario final), que el producto al que se refiere esta garantía comienza a partir de la fecha del ticket o factura de compra o de la política de garantía.
2. La presente garantía cubre únicamente aquellos defectos que surgen como resultado del uso normal del producto y no por aquellos que resultasen:
(a) Cuando el producto se hubiese utilizado en condiciones distintas a las normales.
(b) Cuando el producto no hubiese sido operado de acuerdo con el instructivo de uso que lo acompaña.
(c) Cuando el producto hubiese sido alterado o reparado por personas no autorizadas por el fabricante nacional, importador o comercializador responsable respectivo.
3. Si el cliente (usuario final) durante el periodo de garantía, pusiera en conocimiento al importador la existencia de los defectos definidos anteriormente, a consideración del proveedor podrá según prefiera, reparar o reemplazar el producto si esta averiado, sin costo para el consumidor, para garantizar su funcionamiento de acuerdo a las especificaciones del mismo.
4. Este producto tiene una garantía limitada. Si el producto presenta defectos de fabricación, póngase en contacto con nosotros, antes de la fecha de caducidad de la garantía.
5. Para hacer válida esta garantía se deberá presentar el producto con empaque y accesorios acompañados del ticket o factura de compra y de la póliza de garantía correspondiente debidamente sellada. Para mayor información comunicarse a los teléfonos que refieren la garantía.
6. Para hacer válida la garantía en la ciudad de México o del interior de la República dirígase a la dirección que se refiere en la misma.
7. En caso de requiriese partes, componentes, consumibles y accesorios dirígase a la dirección que refiere en la misma.

FUNDAMENTO LEGAL

Esta póliza de garantía se basa en las disposiciones establecidas en el Capítulo IX de la Ley Federal de Protección al Consumidor, en particular en los Artículos 77, 78, 79, 80, 81, 82, 83 y 84.

CERTIFICADO DE GARANTÍA:

DURACIÓN DE LA GARANTÍA: 90 días
PRODUCTO: LÁMPARA CON VENTILADOR DE TECHO
MODELO: FS-13
REFERENCIA: LV34W2
MARCAS: MEGALUZ
FECHA DE COMPRA: _____

SELLO DEL ESTABLECIMIENTO DONDE FUE HECHA LA COMPRA

CERTIFICADO DE GARANTÍA LIMITADA:

PARA MAYOR INFORMACIÓN COMUNICARSE CON EL IMPORTADOR:
IMPORTADOR: HUAMANI INTERNACIONAL, MEXICO SA DE CV
DOMICILIO: CALLE BOLIVAR 07 DESPACHO 30,
CENTRO (AREA EL CUAUHTEMOC, CIUDAD DE MEXICO, C.P. 06080
RFC: HM2I02I2Q2C6

CENTRO DE ATENCIÓN TELEFÓNICA: (55) 9275 9710 EXTENSIÓN: 168

COBERTURA DE LA GARANTÍA:

1. Se garantiza al cliente (usuario final), que el producto al que se refiere esta garantía comienza a partir de la fecha del ticket o factura de compra o de la política de garantía.
2. La presente garantía cubre únicamente aquellos defectos que surgen como resultado del uso normal del producto y no por aquellos que resultasen:
(a) Cuando el producto se hubiese utilizado en condiciones distintas a las normales.
(b) Cuando el producto no hubiese sido operado de acuerdo con el instructivo de uso que lo acompaña.
(c) Cuando el producto hubiese sido alterado o reparado por personas no autorizadas por el fabricante nacional, importador o comercializador responsable respectivo.
3. Si el cliente (usuario final) durante el periodo de garantía, pusiera en conocimiento al importador la existencia de los defectos definidos anteriormente, a consideración del proveedor podrá según prefiera, reparar o reemplazar el producto si esta averiado, sin costo para el consumidor, para garantizar su funcionamiento de acuerdo a las especificaciones del mismo.
4. Este producto tiene una garantía limitada. Si el producto presenta defectos de fabricación, póngase en contacto con nosotros, antes de la fecha de caducidad de la garantía.
5. Para hacer válida esta garantía se deberá presentar el producto con empaque y accesorios acompañados del ticket o factura de compra y de la póliza de garantía correspondiente debidamente sellada. Para mayor información comunicarse a los teléfonos que refieren la garantía.
6. Para hacer válida la garantía en la ciudad de México o del interior de la República dirígase a la dirección que se refiere en la misma.
7. En caso de requiriese partes, componentes, consumibles y accesorios dirígase a la dirección que refiere en la misma.

FUNDAMENTO LEGAL

Esta pól